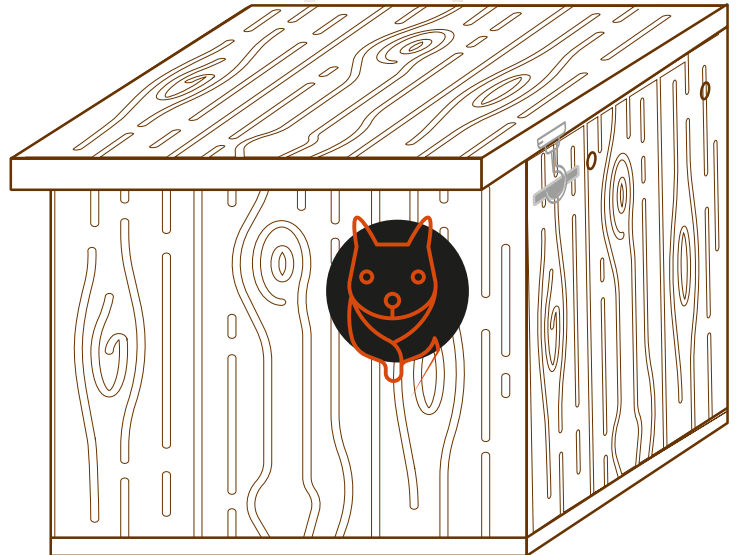


Anleitung: DIY-Eichhörnchen-Kobel



Mit Liebe selbst gebaut

Einen Kobel für eure Eichhörnchen selber bauen? Für unsere Volieren haben wir die meisten Kobel selber gebaut. Hier ist unsere Anleitung, damit ihr euren Eichhörnchen einen - mit Liebe - selbstgebauten Kobel zum Schlafen oder als Nistkasten zur Verfügung stellen könnt. Wer weiß, hier zieht sicher bald das erste Hörnchen ein.



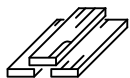
Ihr benötigt Material:



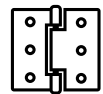
6 x Holzplatten

ca. 20 mm breit/stark
Unbehandeltes unlackiertes Holz.
Am besten Leimholzplatten aus Kiefer.

Auf keinen Fall Spannplatten oder behandeltes oder lackiertes Holz. Das ist Gift für die Tiere und anfällig für Schimmelpilz.



3 x Rauhspundlatten für die Aufhängung



2 x Scharnier (30x30)



2 x Sturmhaken (50x3 verzinkt) oder Kistenverschluss



24 x Spanplattenschrauben (TX3,5x30 A2)

4 - 12 x Spanplattenschrauben (TX3x16 A2, für die Scharniere)

2 x Edelstahlschrauben (zur Befestigung am Baum)



Naturwachs, Hartwachsöl oder eine Holzlasur auf biologischer Basis



Nistmaterial: Hanfwolle, Kapok (Pflanzendaunen), feine Holzwole für Tiere.

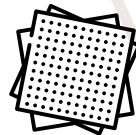
Ihr benötigt Werkzeug:



Säge oder Stichsäge



Akkubohrer



Schleifpapier oder Feile



Leiter, um den Kobel danach hoch oben in einem Baum aufzuhängen.



ein Baum, oder einen anderen Platz zum Beispiel auf dem Balkon.

Anleitung: DIY-Eichhörnchen-Kobel



Schritt 1:

Schneidet die Holzbretter in den richtigen Größen zu. Danach schleift ihr alle Kanten ab, sodass keine Sägespäne und Splitter mehr abstehen.

Tipp: Ihr könnt die Bretter auch schon im Baumarkt im gewünschten Format zuschneiden lassen.

Schritt 2:

Behandelt das Holz mit Naturwachs oder einem biologischen Holzöl, damit keine Flüssigkeiten eindringen können. (Ganz besonders das Dach ist wichtig, da die Eichhörnchen ihre Häuser mit Urin markieren)

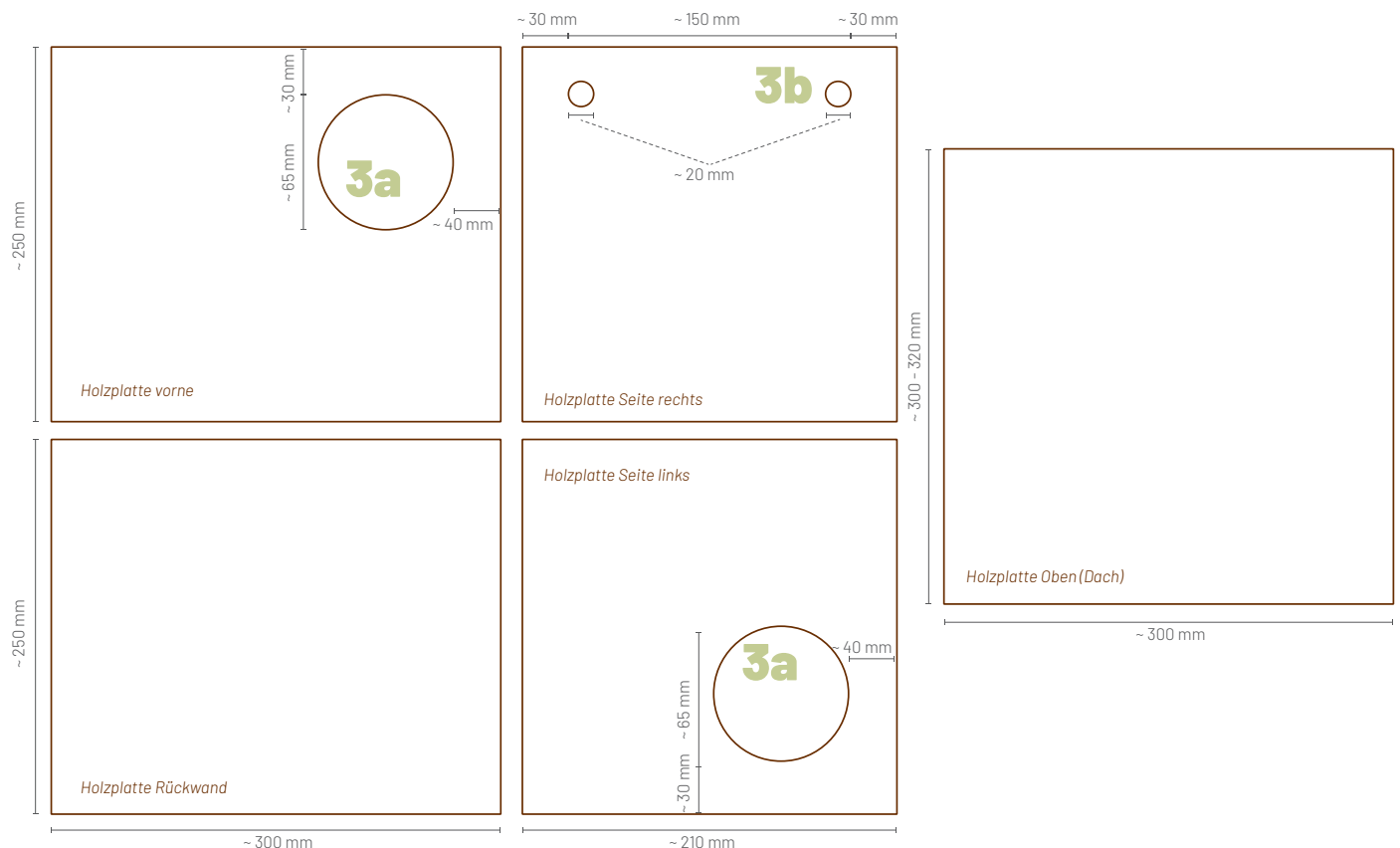
Tipp: Das Holz könnt ihr mit einem Gasbrenner abflämmen damit es eine dunklere Färbung bekommt. Die Flämmung schützt das Holz da die offenen Poren geschlossen werden.

Schritt 3:

Die Löcher werden gebohrt und anschließend mit Schleifpapier abgeschliffen, sodass keine Sägespäne mehr abstehen an denen sich die Eichhörnchen verletzen können.

3a: Diese Löcher dienen den Eichhörnchen zum raus und reinkommen. Sie benötigen immer zwei Ein- und Ausgänge.

3b: Kleine Loch-Bohrungen an der Seitenkante für eine bessere Durchlüftung um Hitzestau und Kondenswasser zu vermeiden.

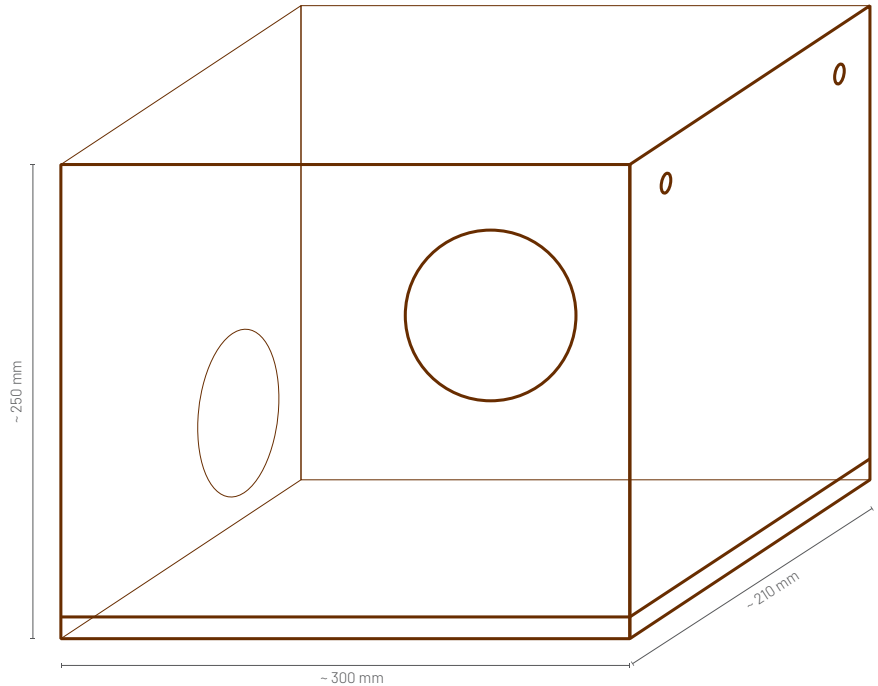
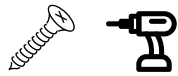


Anleitung: DIY-Eichhörnchen-Kobel



Schritt 4:

Die Bodenplatte und die Seitenplatten mit Schrauben und dem Akkubohrer zusammensetzen.



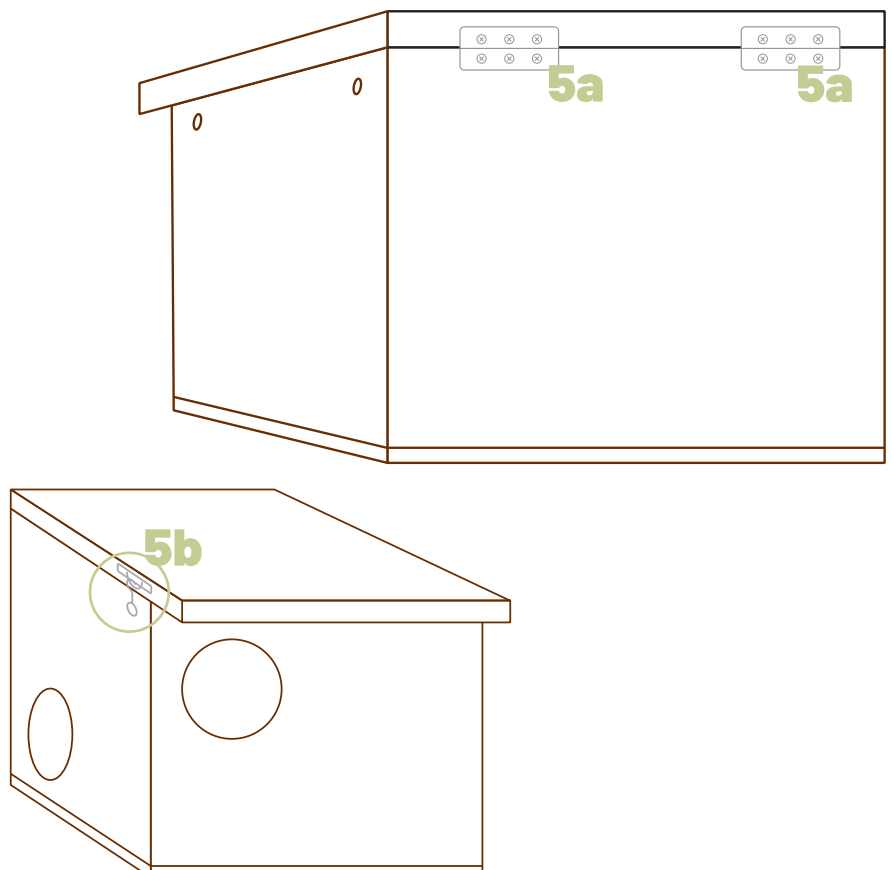
Schritt 5:

Die Deckelplatte nochmals so abschleifen, dass sie perfekt auf das Häuschen passt.

5a: Dann die Scharniere anbringen damit sich das Dach gut öffnen lässt.

5b: An einer der Seiten (oder an beiden Seiten) die Sturmhaken mit einer Schraube und dem Akkubohrer befestigen.

So lässt sich das Häuschen immer öffnen und leicht reinigen, es wird jedoch nicht von anderen Wildtieren wie z. B. Greifvögeln aufgemacht die die Eichhörnchen im Schlaf überraschen könnten.

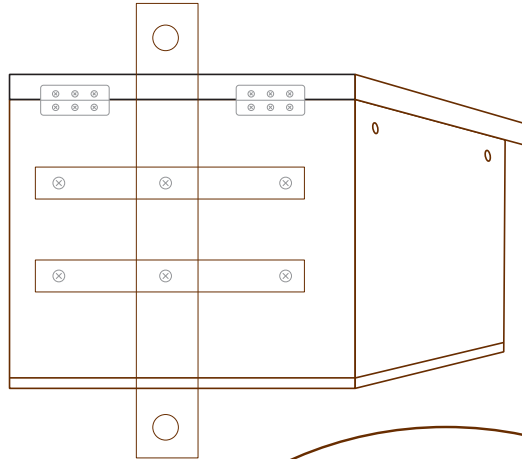


Anleitung: DIY-Eichhörnchen-Kobel



Schritt 6:

Die Rauhspundplatten auf die richtige Länge zuschneiden und wie in dieser Skizze am Häuschen anbohren. Damit wird der Kobel am Baumstamm festgebohrt. Dann ist alles sturmsicher und die Eichhörnchen können nichts durchnagen.



Alternativ könnt ihr das Häuschen direkt mit der Rückwand an den Baum bohren.

Schritt 7:

Den Kobel mit gemütlichem Nistmaterial auspolstern.

Auf keinen Fall Futter dort reinlegen. Eichhörnchen nehmen sich niemals etwas zu Essen mit in den Kobel.

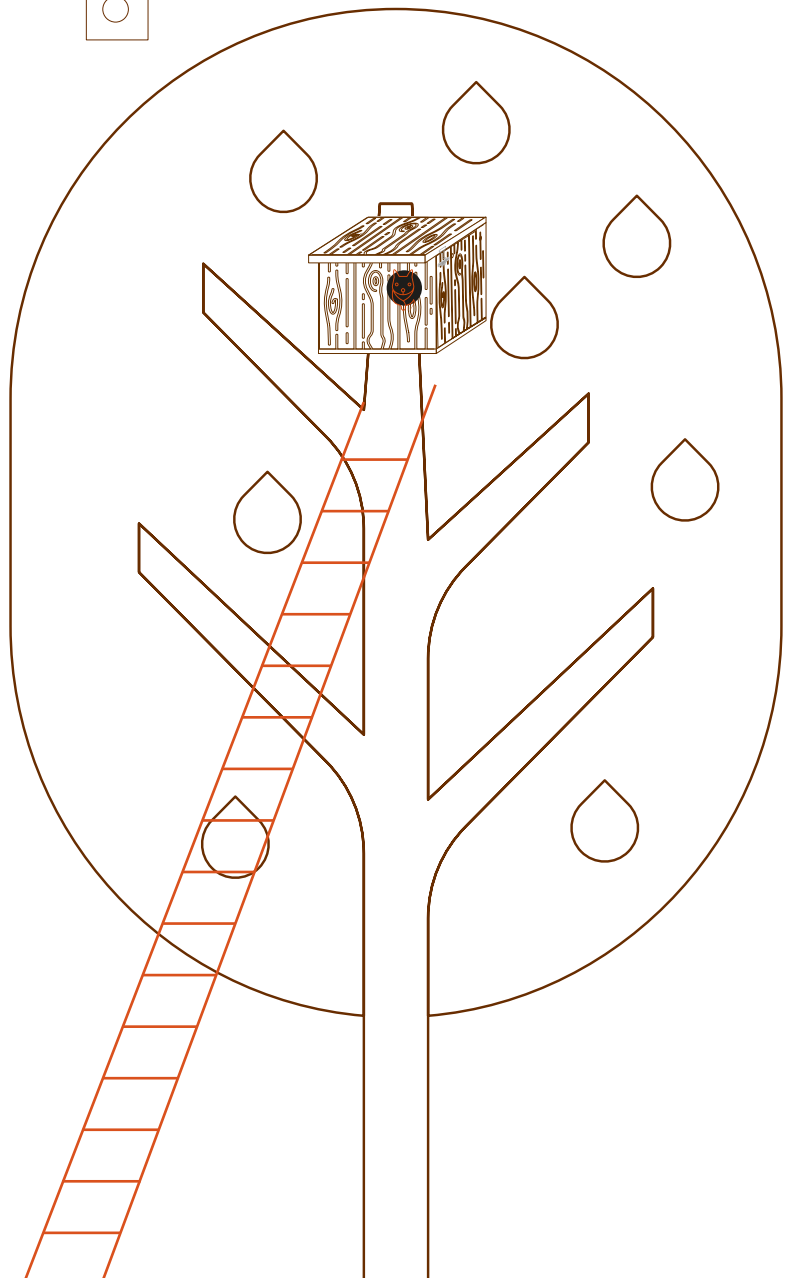


Schritt 8:

Den Eichhörnchen-Kobel hoch oben im Baum aufhängen. Er muss mind. 6 Meter in der Höhe hängen, damit die Eichhörnchen sich dort wohl fühlen.

Achtet darauf, dass der Kobel richtig fest sitzt und auch bei einem Sturm nicht vom Baum fliegt.

UND PASST AUF EUCH AUF, SICHERT EUCH, DAMIT IHR NICHT VON DER LEITER FALLT!



Anleitung: DIY-Eichhörnchen-Kobel



Pflege und Reinigung

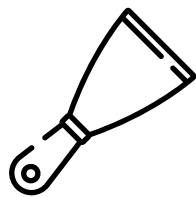
Immer beobachten. Wenn gerade ein Tier ausgezogen ist kann das Nistmaterial erneuert werden.

Das Holz kann ab und zu mit einem Spachtel „abgeschliffen“ werden, damit das nächste Eichhörnchen es wieder hygienisch und sauber hat.

Solltet ihr beobachten, dass ein Eichhörnchen dort Babys hat, so muss der Kobel nach Auszug aller einmal sauber gemacht werden und mit neuem Nistmaterial versehen.

Ihr seht, es ist sehr pflegeleicht ;)

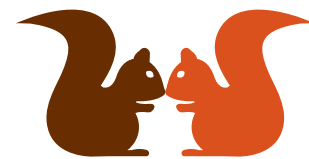
Der Kobel hält ca. 3 - 4 Jahre.



Weitere Tipps

Erleichtert den Hörnchen den Einstieg, indem ihr einen Ast, ein Holzbrett oder etwas ähnliches vor den Eingang legt.

Lasst ca. 10 cm Platz über dem Häuschen, da die Tiere gerne auf ihren Dächern die Umgebung beobachten.



Viel Spaß beim
Bauen und
schickt gerne
mal Fotos von
euren Häusern.

Eichhörnchen haben keine Tollwut!

Das ist ein Irrglaube. Ihr braucht also keine Angst haben, sie anzufassen und aufzunehmen, wenn sie Hilfe benötigen.

Ausgewachsene Tiere können zubeißen. Fasst sie am besten mit Handschuhen, einem Schal oder Pullover an, den ihr dabei habt.